

MEM eSET Touchfree Robinetterie lavabo sans garniture d'écoulement sans réglage de la température - Chrome

MEM

ST 010 105 1782



- saillie 200 mm
 - bec déverseur fixe
 - jet rectangulaire enrichi en air
 - hauteur de robinetterie 321 mm
 - hauteur jusqu'au mousseur 190 mm
 - diamètre de percement 35 mm
 - 2x flexible de pression M 10 x 1 vissé, étanchéité contrôlée
 - raccord 1/2"
 - débit maxi. 5,7 l/min
 - sans plomb
 - rinçage hygiénique automatique
 - convient pour la désinfection thermique
 - temps de post-écoulement réglable
 - système de capteurs à haute fréquence avec étalonnage automatique
 - électrovanne
 - bloc d'alimentation 100-240 VAC / 12 VDC, 50-60 Hz, 18 W avec kit d'adaptateurs spécifiques au pays
 - Ce produit contribue au respect des exigences des systèmes d'évaluation des bâtiments écologiques, par exemple LEED®, BREEAM®, DGNB
- Toute combinaison avec des lavabos en matériaux conducteurs (par ex. acier, pierre naturelle) est exclue.**
Toute combinaison avec des lavabos dont la bonde se ferme est exclue.
ATTENTION : des termes et conditions distincts sont applicables pour les produits électroniques.

Composants individuels de ce set

Ce set requiert les composants suivants



1x

42 766 970 90



1x

13 716 782-00



MEM eSET Touchfree Robinetterie lavabo sans garniture d'écoulement sans réglage de la température - Chrome

MEM

ST 010 105 1782

MEM eSET Touchfree Robinetterie lavabo sans garniture d'écoulement sans réglage de la température - Chrome

MEM

ST 010 105 1782



S'adapte aux gammes suivantes : IMO, LULU, MADISON, MEM, TARA, CL.1, LISSÉ, VAIA, META, CYO

- rinçage hygiénique automatique
- convient pour la désinfection thermique
- temps de post-écoulement réglable
- système de capteurs à haute fréquence avec étalonnage automatique
- électrovanne
- bloc d'alimentation 100-240 VAC / 12 VDC, 50-60 Hz, 18 W avec kit d'adaptateurs spécifiques au pays

Toute combinaison avec des lavabos en matériaux conducteurs (par ex. acier, pierre naturelle) est exclue.

Toute combinaison avec des lavabos dont la bonde se ferme est exclue.

ATTENTION : des termes et conditions distincts sont applicables pour les produits électroniques.

Toute combinaison avec des lavabos en matériaux conducteurs (par ex. acier, pierre naturelle) est exclue.

Toute combinaison avec des lavabos dont la bonde se ferme est exclue.

ATTENTION : des termes et conditions distincts sont applicables pour les produits électroniques.

Accessoires requis



eSET Touchfree Robinetterie lavabo sans réglage de la température à combiner avec des robinetteries pour montage isolé - 35 742 970 90

Accessoires requis



eSET Touchfree Robinetterie lavabo sans réglage de la température à combiner avec des robinetteries murales - 35 743 970 90

- profondeur de montage mini. 90 mm
- profondeur de montage max. 125 mm

Accessoires recommandés

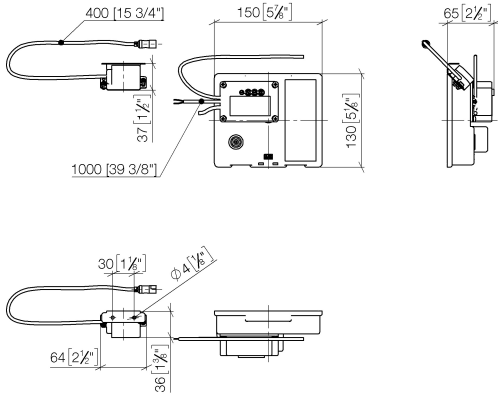
Rallonge Pour Touchfree 500 mm - 12 765 970 90



MEM eSET Touchfree Robinetterie lavabo sans garniture d'écoulement sans réglage de la température - Chrome

MEM

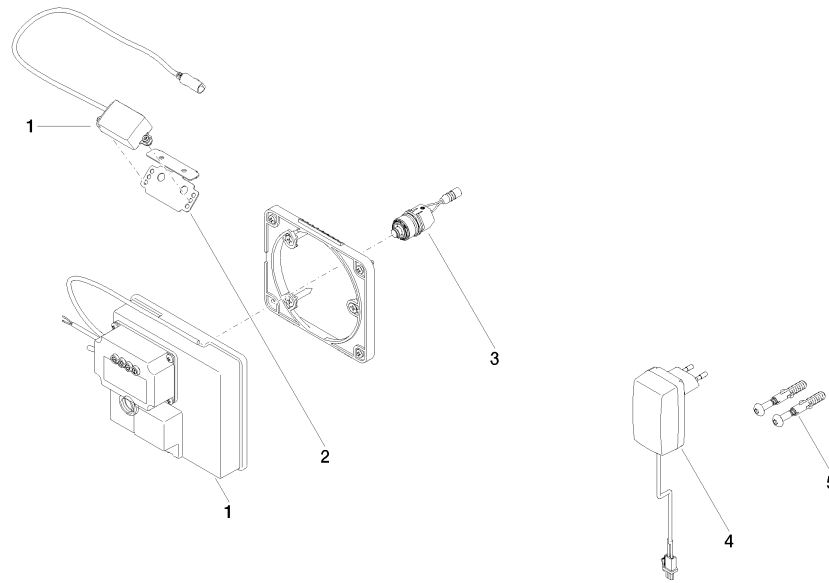
ST 010 105 1782
mm [inches]



Certificats

| | | | | |
|------------|---------------|------------|---|---|
| LGA_29120. | WRAS_1906116. | IAPMO_EGS. | CE000001_eSet_Tou chfree_20171206_D E_signed. | CE000002_eSet_Tou chfree_20171206_E N_signed. |
| LGA_29119. | | | | |

ST 010 105 1782



Liste des pièces de rechange

| N° | Article Numéro | Désignation | Fréquence de montage | Délai de livraison |
|----|--------------------|-------------------------|----------------------|--------------------|
| 1 | 90 10 01 177 00 90 | accessoires électriques | 1 | 2 |
| 2 | 90 17 20 199 00 90 | patte de fixation | 1 | 2 |
| 3 | 04 30 50 079 00 90 | robinet | 1 | 2 |
| 4 | 04 10 01 050 00 90 | unité d'alimentation | 1 | 60 |
| 5 | 04 30 31 024 01 90 | set de fixation | 1 | 2 |

MEM eSET Touchfree Robinetterie lavabo sans garniture d'écoulement sans réglage de la température - Chrome

MEM

ST 010 105 1782



- saillie 200 mm
- bec déverseur fixe
- jet rectangulaire enrichi en air
- hauteur de robinetterie 321 mm
- hauteur jusqu'au mousseur 190 mm
- diamètre de percement 35 mm
- rosace 60 x 60 mm
- 2x flexible de pression M 10 x 1 vissé, étanchéité contrôlée
- raccord 1/2"
- débit maxi. 5,7 l/min
- sans plomb
- Ce produit contribue au respect des exigences des systèmes d'évaluation des bâtiments écologiques, par exemple LEED®, BREEAM®, DGNB

| | | |
|--|-----------------------------|---------------|
|  | Chrome | 13 716 782-00 |
|  | Platine brossé | 13 716 782-06 |
|  | Platine | 13 716 782-08 |
|  | Dark Chrome | 13 716 782-19 |
|  | Laiton brossé (Or 23cts) | 13 716 782-28 |
|  | Champagne brossé (Or 22cts) | 13 716 782-46 |
|  | Champagne (Or 22cts) | 13 716 782-47 |
|  | Dark Platinum brossé | 13 716 782-99 |

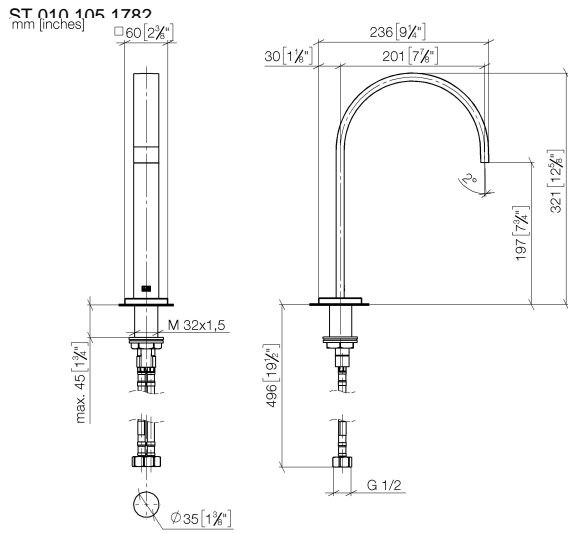
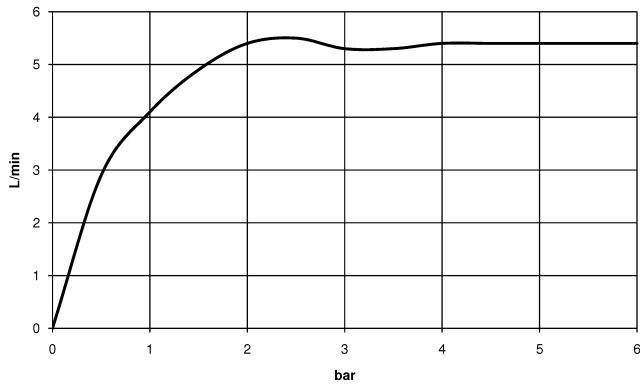


Diagramme de débit

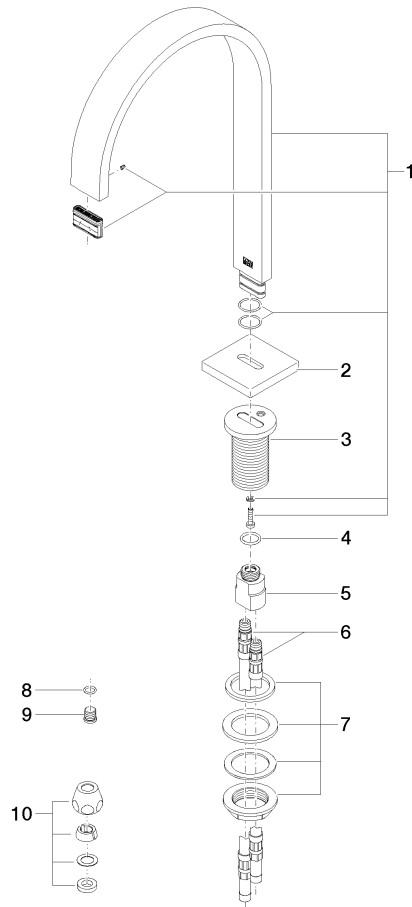


Certificats

LGA_28441.

GDV_0400289.

ST 010 105 1782



Liste des pièces de rechange

| N° | Article Numéro | Désignation | Fréquence de montage | Délai de livraison |
|----|--------------------|-----------------|----------------------|--------------------|
| 1 | 90 28 22 155 01-00 | bec déverseur | 1 | 10 |
| 2 | 09 27 78 034-00 | rosace | 1 | 10 |
| 3 | 09 11 10 054 10 90 | raccord | 1 | 2 |
| 4 | 09 14 10 130 90 | joint | 1 | 2 |
| 5 | 09 11 10 055 10 90 | raccord | 1 | 2 |
| 6 | 04 30 04 016 00 90 | flexible | 2 | 60 |
| 7 | 04 23 10 009 01 90 | set de fixation | 1 | 2 |
| 8 | 90 14 10 060 00 90 | joint | 1 | 2 |
| 9 | 09 31 20 065 90 | bonde de fond | 1 | 2 |
| 10 | 90 23 30 040 00-00 | joint américain | 2 | 10 |